

# ЗА 03.103.00 Ступица

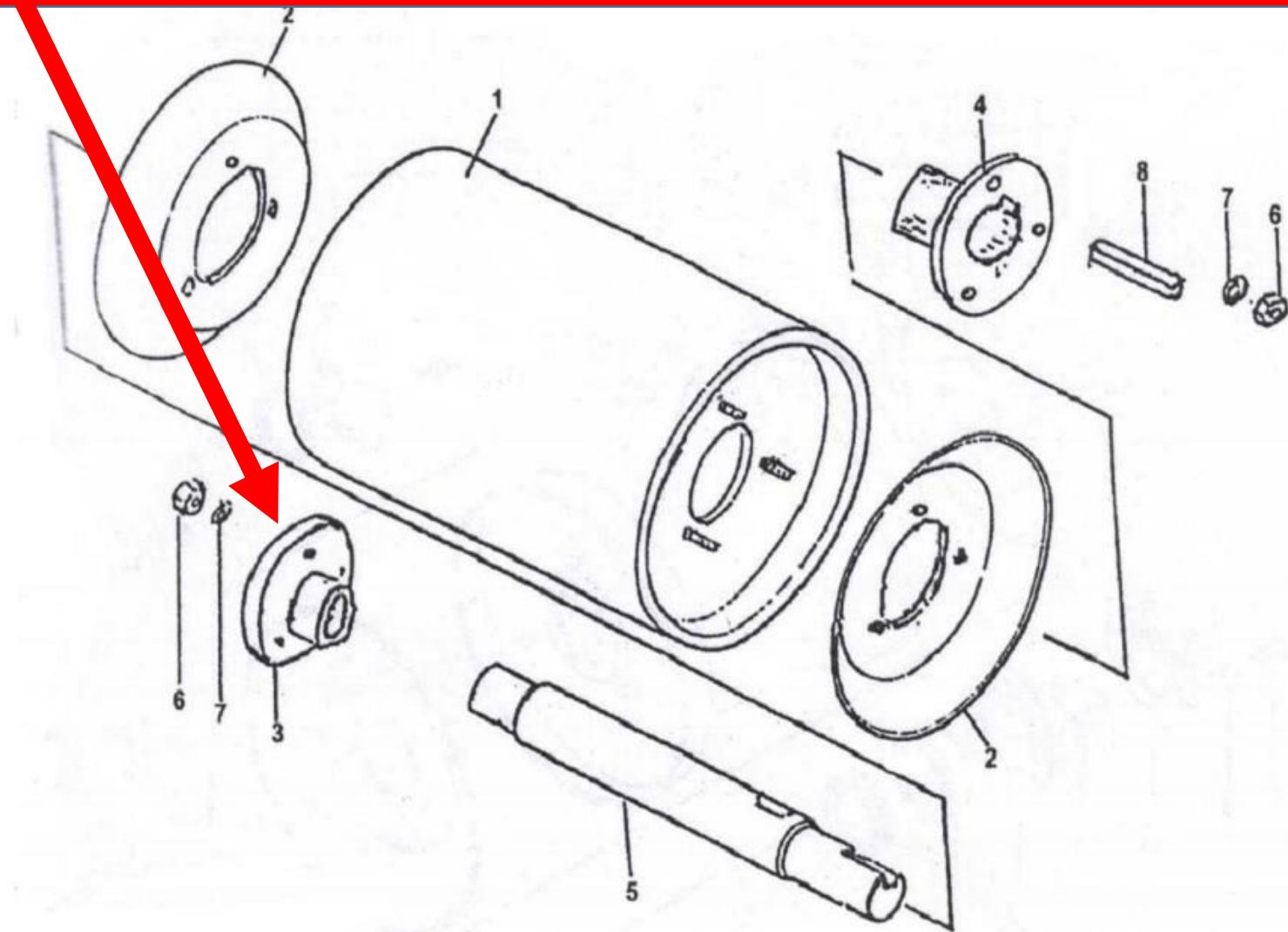


Рис. 29. Барабан ведущий ЗА 03.050 А